

# NOUVEAUTÉS 2024

IZZYKIT SUR MESURE, RAMPES D'ACCÈS  
& MOTORISATION INVISIO



# IZZYKIT SUR MESURE

Disponible dès maintenant en sur-mesure, avec la création d'un poteau additionnel en hauteur de 2000 mm et une fixation sur platine pour toutes les hauteurs de poteaux.



**+** **Caractéristiques :**

|   |                                   |
|---|-----------------------------------|
| Hauteurs disponibles : Clôture 720 ou 1200 mm | Lames : 80 ou 160 x 18 mm         |
| Brise-vue 1500, 1800 et 2000 mm               | 120 x 18 mm ondulées              |
| À recouper si nécessaire                      | Barreaux persiennes : 122 x 18 mm |
| Entraxe entre poteaux : 2050 mm               | Tôle personnalisée : ép. 2 mm     |
| Poteaux : 80 x 40 ou 80 x 80 mm               |                                   |

## RAMPES D'ACCÈS

Découvrez nos nouvelles rampes d'accès

### ■ Macassar\*



Macassar 1 lisse



Macassar 2 lisses



Macassar 3 lisses

**+** \*Non compatible si la hauteur de chute est supérieure à 1 mètre

**Caractéristiques :**

|   |  |
|---|--|
| Hauteurs : 1200 mm suivant modèle           | Lisse : 45 x 25 mm                             |
| Poteaux : 55 x 15 mm                        | Visserie d'assemblage : fournie en inox A4     |
| Main courante : ronde, ovale, rectangulaire | Fixation sur maçonnerie : visserie non fournie |
| Pose : au sol ou sur muret                  |  |

### ■ Davis



Rampe écuyers

**+** **Caractéristiques :**

Fixation écuyer tous les 1500 mm maxi. Disponible avec les sections ovales, rectangulaires et rondes.

| Main courante | Bouchons   | Articulation d'angle | Articulation rampant | Double articulation |
|---------------|------------|----------------------|----------------------|---------------------|
| Rectangulaire | 60 x 28 mm | Disponible           | Disponible           | Disponible          |
| Ovale         | 60 x 38 mm | Disponible           | Disponible           | Disponible          |
| Ronde         | Ø 60 mm    | Disponible           | Disponible           |                     |

# INVISIO

Disponible sur les gammes ÉOLE, ÉGÉRIE et SYMPHONIE

Découvrez le moteur Invisio, intégré dans le montant, il apporte une solution professionnelle performante et esthétique. Totalement invisible, il s'intègre au sein même du portail. En plus de sa discrétion, vous bénéficiez d'une ouverture rapide de votre portail : environ 15 secondes pour une ouverture de 90°. Robuste et endurant, Invisio a été testé sur 36 500 cycles. Garantie 2 ans (hors batteries).



### Caractéristiques :

2 types de moteur : réversible et irréversible, proposés avec ou sans pack solaire

3 configurations de pose : à plat / petite pente / grande pente

Ouverture : intérieure et extérieure

Récupérateur de pente : conçu et produit par SOMFY

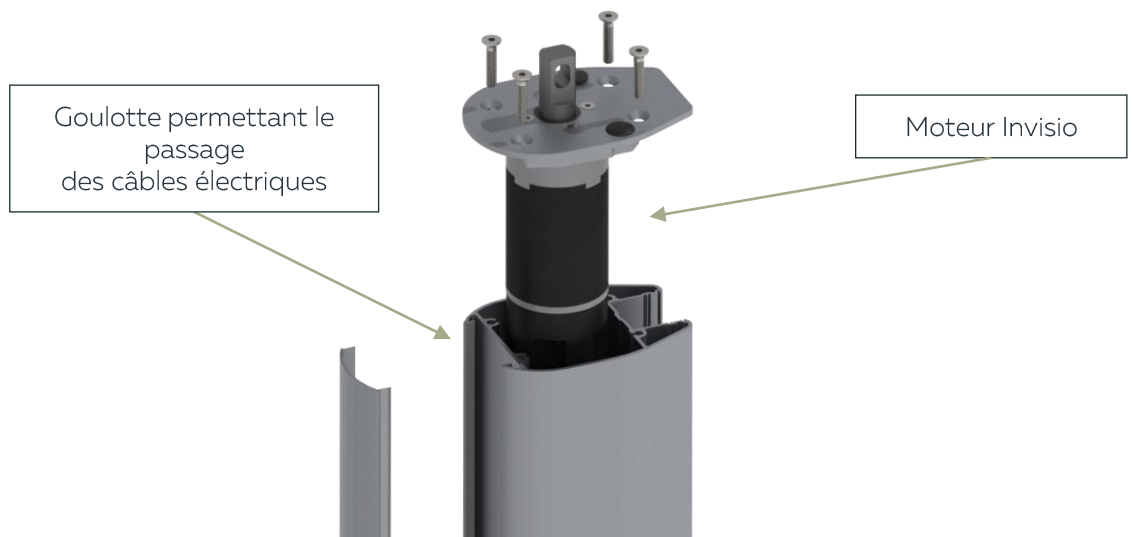
2 options : pente jusqu'à 5% / pente de 5% à 10%

Montants : 120 mm x 170 mm



somfy.

| Modèles  |   |  |  |
|--|---|--|--|
| OFFRE A  | OFFRE B   | OFFRE C  | OFFRE D  |
| Invisio IO Réversible Type R   | Invisio RTS Réversible Type R   | Invisio IO Irréversible Type FD grandes dimensions   | Invisio RTS Irréversible Type FD grandes dimensions  |
| Jusqu'à 1800 mm par vantail + batterie de secours  | Jusqu'à 1800 mm par vantail + pack solaire  | Jusqu'à 2500 mm par vantail + batterie de secours  | Jusqu'à 2500 mm par vantail + pack solaire   |
| Accessoires inclus   |   |  |  |
| <ul style="list-style-type: none"> <li>➢ 1 armoire de commande CBX 3S IO</li> <li>➢ 2 télécommandes Keygo IO 4 canaux</li> <li>➢ 1 paire de photocellules orientables + ou - 90°</li> <li>➢ 1 feu orange clignotant antenne intégrée IO1</li> <li>➢ Débrayage à clé</li> <li>➢ 1 kit de 2 batteries de secours</li> <li>➢ 2 arrêts portail ouvert</li> </ul> | <ul style="list-style-type: none"> <li>➢ 1 armoire de commande CBX 3S RTS</li> <li>➢ 2 télécommandes Keygo RTS 4 canaux</li> <li>➢ 1 paire de photocellules orientables + ou - 90°</li> <li>➢ 1 feu orange clignotant antenne intégrée RTS</li> <li>➢ 1 Débrayage à clé</li> <li>➢ 1 kit solaire SOLARSET</li> <li>➢ 2 arrêts portail ouvert</li> </ul> | <ul style="list-style-type: none"> <li>➢ 1 armoire de commande CBX 3S IO</li> <li>➢ 2 télécommandes Keygo IO 4 canaux</li> <li>➢ 1 paire de photocellules orientables + ou - 90°</li> <li>➢ 1 feu orange clignotant antenne intégrée IO</li> <li>➢ 1 kit de 2 batteries de secours</li> <li>➢ 2 Kits de déverrouillage manuel montés</li> <li>➢ 2 arrêts portail ouvert</li> </ul> | <ul style="list-style-type: none"> <li>➢ 1 armoire de commande CBX 3S RTS</li> <li>➢ 2 télécommandes Keygo RTS 4 canaux</li> <li>➢ 1 paire de photocellules orientables + ou - 90°</li> <li>➢ 1 feu orange clignotant antenne intégrée RTS</li> <li>➢ 2 Kits de déverrouillage manuel montés</li> <li>➢ 1 kit solaire SOLARSET</li> <li>➢ 2 arrêts portail ouvert</li> </ul> |



## NOS OPTIONS

### ■ Gonds Paumelles à visser



#### Caractéristiques :

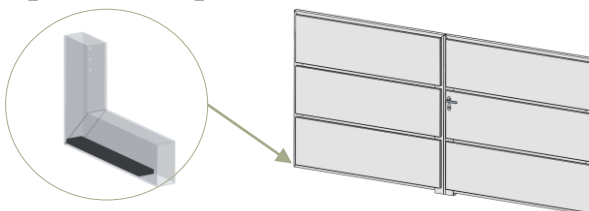
Compatibilité avec les gammes Cépage / Mosaïc / Éole / Symphonie / Égérie

Limite : Longueur 4 000 mm maximum (en vantaux égaux)

Spécificité : Ouverture 90°

Non compatible avec récupérateur de pente et avec les motorisations à vis sans fin

### ■ Ancrages spéciaux pour moteur enterré



L'option « ancrage spéciaux » est désormais disponible sur la gamme RIVAGE.

### ■ Cale embase pour les clôtures Cépage et Mosaïc



#### Caractéristiques :

- Épaisseur : 3 ou 6 mm
- Pour couverture plate uniquement

### ■ Barrière de piscine pour pose en nez de dalle



Pose sur nez de dalle, poteaux accolés



Pose sur nez de dalle, poteaux séparés

